



匯統國際股份有限公司  
Huey Tung International Co., Ltd.

# 產品規格書 Specification

[ Model : HTPA-8153 / 2013.1.8 version ]



**Cara Audio Corporation**

No.69, Lane 762, Dingzhong Road, Sanmin District, Kaohsiung City, Taiwan, ROC.

Tel: 886-7-310 5786 / Fax: 886-7-310 0783

E-mail: [carawang@hueytung.com.tw](mailto:carawang@hueytung.com.tw) / <http://www.hueytung.com.tw>

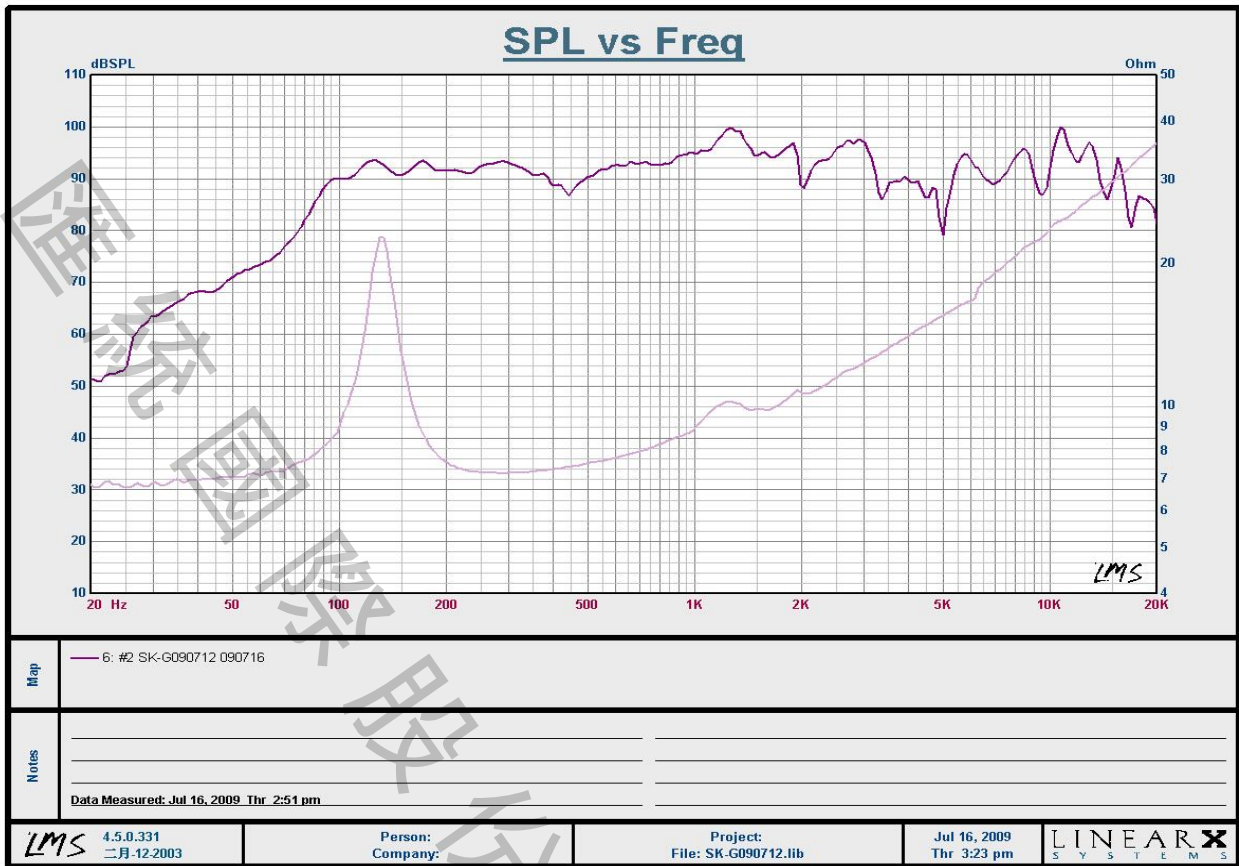
# 揚聲器製品規格書

## SPEAKER SPECIFICATION

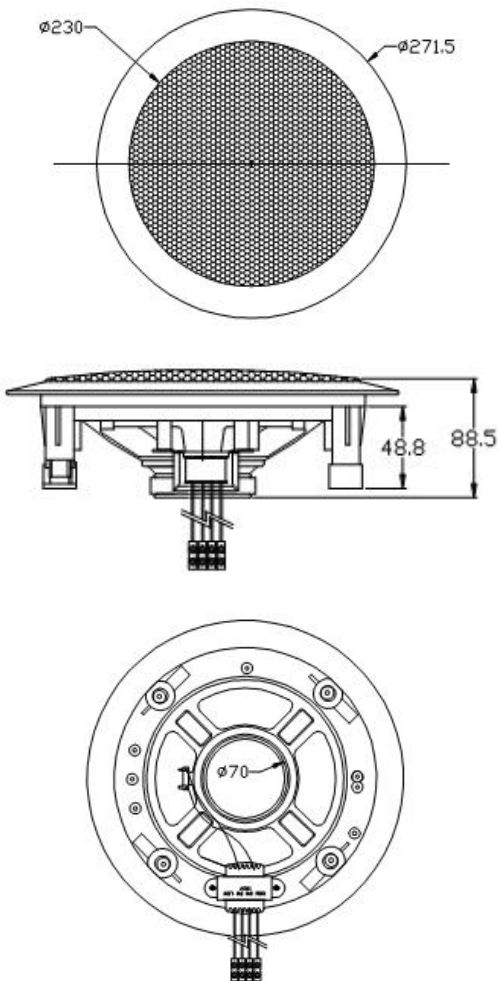
型號 Model Number:HTPA-8153

項目 Items		規格 Specification		
1	公称阻抗 Nominal Impedance	8Ω±15% at 300 Hz 1.0v		
2	最低共振周波数 Lowest Resonance Frequency	130 Hz±20%Hz Without a baffle		
3	实效周波数带域 Effective Frequency Range	F0~20KHz -10dB		
4	出力音压 Output Sound Pressure Level	92dB±2dB 1W/1M at (200,300,400,500)Hz AVE.		
5	入力 Input	定格入力 Rated input 30 W	最大入力 Maximum input W	
6	磁束密度 Flux Density	-----±10% GAUSS		
7	异常音试验电压 Buzz & Rattle Test	Must be normal at sine wave 11V , AT f0 ~ 20KHZ		
8	动作试验电压 Operation Test	Must be normal at sine wave 11V , AT f0 ~ 20KHZ		
9	极性 Polarity	/		
10	磁石尺寸/重量 Magnet Dimension/Weigh	Magnet: Sub Magnet:	/G	
11	连续负荷试验 Life Test	EIA-RS426B noise 30 W 8 hours	After the Test, Speaker should be meet the Outside and item 2,4	
12	耐热试验 Heat Resistance	70°C±2°C 20%-25%RH 8Hours		
13	耐湿试验 Humidity Resistance	40°C±2°C 90%-95%RH 8Hours		
14	耐寒试验 Cold Resistance	-25°C±2°C 8Hours		
15	落下试验 Drop Test	/		
16	绝缘耐压试验 Insulation Resistance	Or more 2MΩ 以上		
17	周波数特性 Frequency Response Curve	参照附图 On Other Drawing		
18	失真率 Distortion	5%		
19	各部 材质	Cone Paper	/	
		Voice Coil	/	
		Cap	/	
20	总重量 Total Weight	638 GR 22.5 OZ		
	Size: 8"	Approve:	Check:	Design:
	試作發行: 2009.7.12	Arthur	Tang	LIU

音波曲線 Frequency: HTPA-8153



成品圖及照片 Mechanical Dimensions : HTPA-8153



Toerance:  $\pm 0.5$   
 Unit:mm